

LAVAMANOS DE PARED DE ACERO INOXIDABLE PARA 5 PERSONAS CON Y SIN SENSOR ELECTRÓNICO



No. DIKEN: 10 01 10.5

MARCA: Columbia Products

MODELO: 510WS

DESCRIPCIÓN

- Modelo: 510WS (Sin Sensor).
- Fabricado totalmente en acero inoxidable calibre 16, acero #304 con grado de acabado #4.
- Cada estación viene con 5 válvulas de 2 pedales operadas con rodilla.
- Dimensiones de tarja: 100" x 18" x 20" (254 x 50.8 x 45.7 cm).

APLICACIONES

- Lavamanos.

PRESENTACIÓN

- Venta por pieza.

NORMATIVIDAD / APROBACIÓN

- NSF

CONTRADICCIONES / LIMITANTES

- No mencionado.

CUADRO TÉCNICO

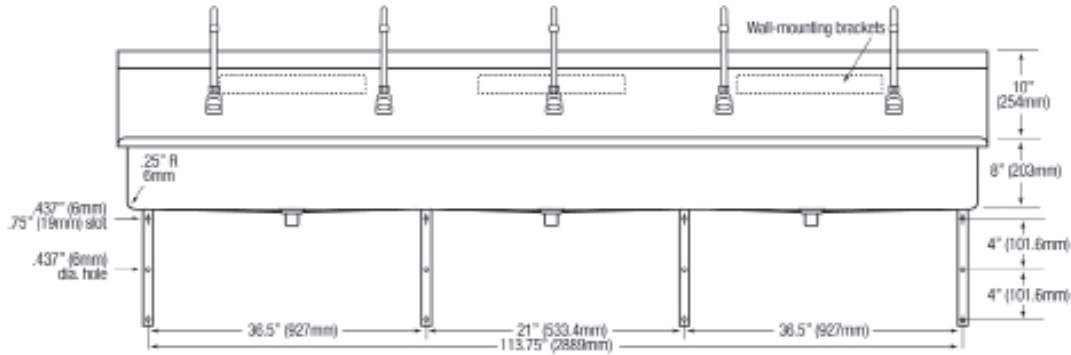
MATERIAL:	Acero Inoxidable
CALIBRE:	Calibre 16, acero #304 con grado de acabado #4
DIMENSIONES:	100" x 18" x 20" (254 x 50.8 x 45.7 cm)
PAÍS DE ORIGEN:	Estados Unidos

No. DIKEN

10 01 10.5

INFORMACIÓN COMPLEMENTARIA

► **FRENTE**



► **LADO**

