

LAVAMANOS DE PARED DE ACERO INOXIDABLE PARA 4 PERSONAS CON Y SIN SENSOR ELECTRÓNICO

No. DIKEN: 10 0110

MARCA: Columbia Products

MODELO: 58WSL

DESCRIPCIÓN

- Modelo: 58WSL (Sin Sensor).
- Fabricado totalmente en acero inoxidable calibre 16, acero #304 con grado de acabado #4.
- Cada estación viene con 4 válvulas de 2 pedales operadas con rodilla.
- Dimensiones de tarja: 80" x 18" x 20" (203.2 x 45.7 x 50.8 cm).

APLICACIONES

- Lavamanos.

PRESENTACIÓN

- Venta por pieza.

NORMATIVIDAD / APROBACIÓN

- NSF.

CONTRADICCIONES / LIMITANTES

- No mencionado.

CUADRO TÉCNICO

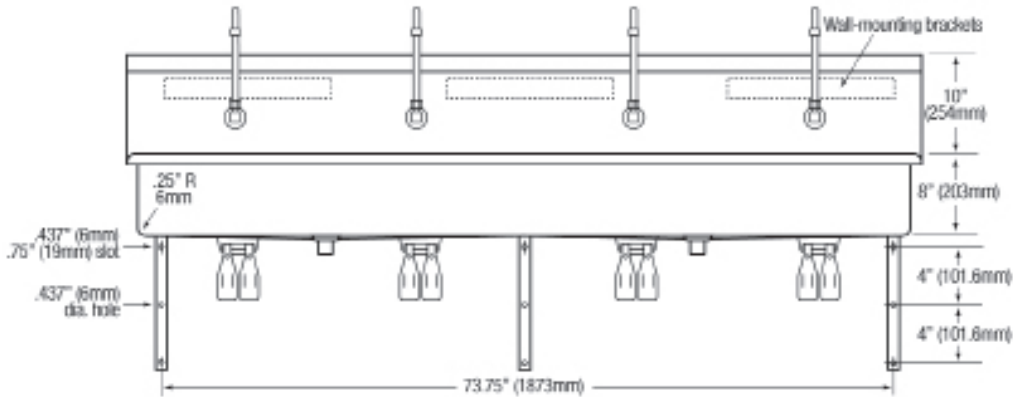
MATERIAL:	Acero Inoxidable
CALIBRE:	Calibre 16, acero #304 con grado de acabado #4
DIMENSIONES:	80" x 18" x 20" (203.2 x 45.7 x 50.8 cm)
PAÍS DE ORIGEN:	Estados Unidos

No. DIKEN

10 0110

INFORMACIÓN COMPLEMENTARIA

► FRENTE



► LADO

